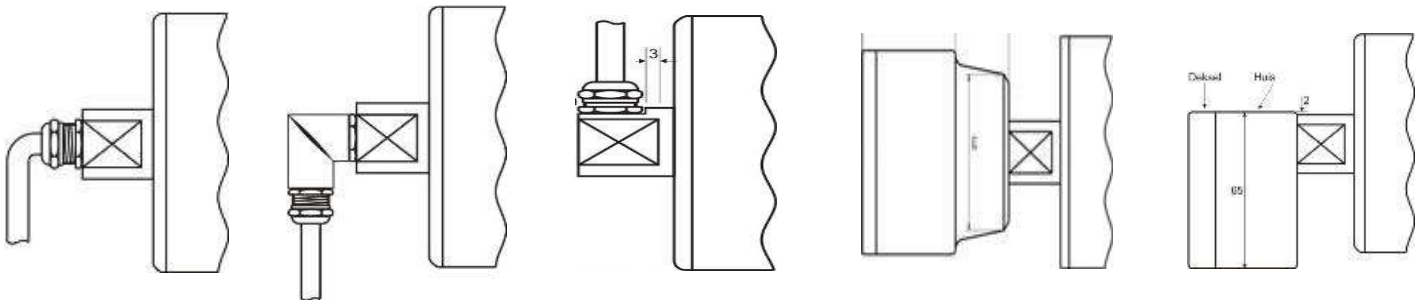
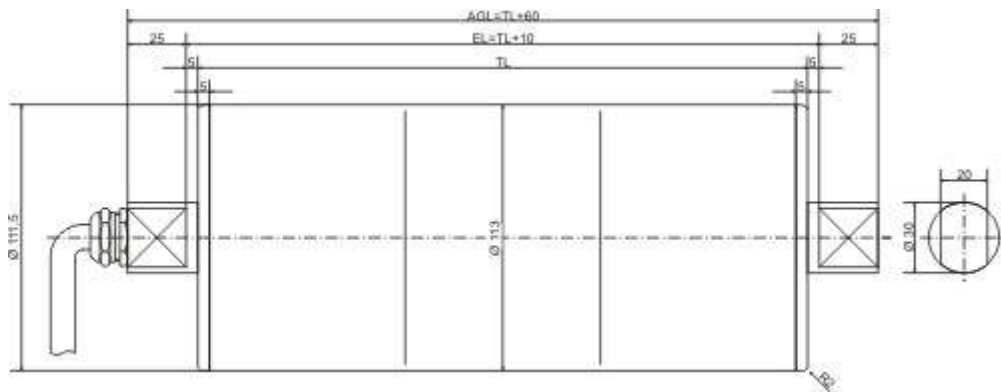


Elektrobęben PT 113



MOC [W]	Liczba biegunów p	Prędkość [m/s]	Siła pociągowa [N]	Moment obrotowy [Nm]
65	8	0,040	1625	91,8
		0,050	1300	73,5
80	8	0,063	1270	71,7
		0,080	1000	56,5
		0,100	800	45,2
		0,125	640	36,2
		0,160	500	28,3
		0,200	400	22,6
		0,250	320	18,1
		0,320	250	14,1
		80	6	0,053
0,067	1194			67,5
100	6	0,085	1176	66,5
		0,100	1000	56,5
		0,130	769	43,5
		0,160	625	35,3
		0,200	500	28,3
		0,250	400	22,6
		0,320	313	17,7
120	4	0,080	1500	84,8

150	4	0,100	1500	84,8
		0,125	1200	67,8
		0,160	938	53,0
		0,200	750	42,4
		0,250	600	33,9
		0,320	469	26,5
		0,400	375	21,2
		0,500	300	17,0
		0,630	239	13,6
180	2	0,160	1125	63,6
225	2	0,200	1125	63,6
		0,250	900	50,9
		0,320	703	39,7
		0,400	563	31,8
		0,500	450	25,4
		0,630	357	20,2
		0,800	281	15,9
		1,000	225	12,7
		1,250	180	10,2